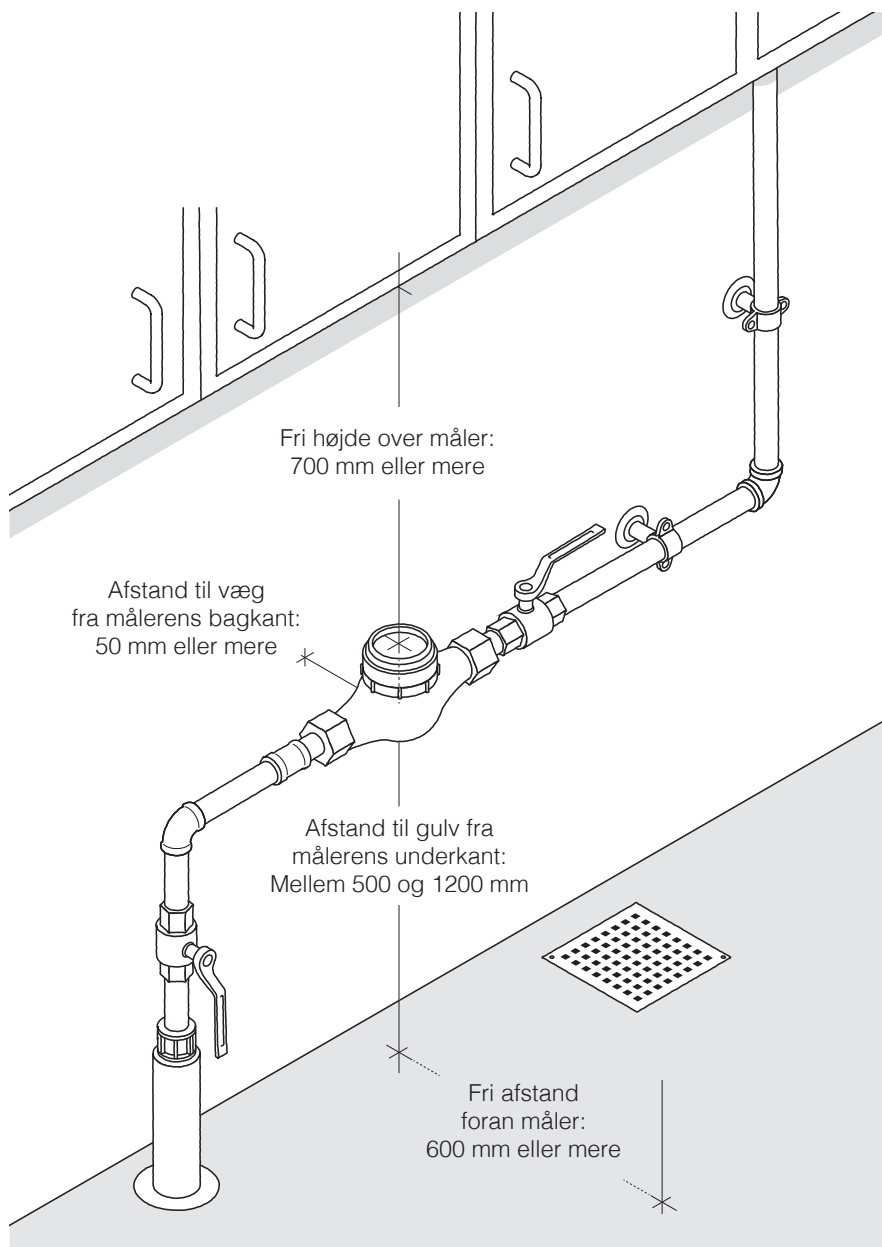
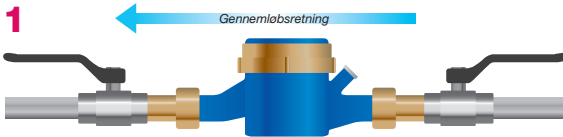


Sådan placerer du vandmåleren

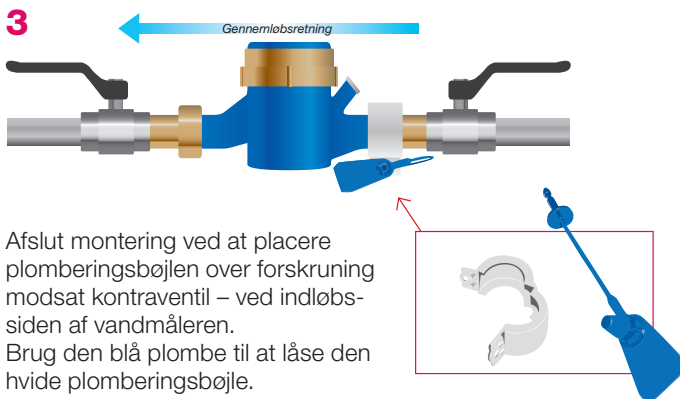
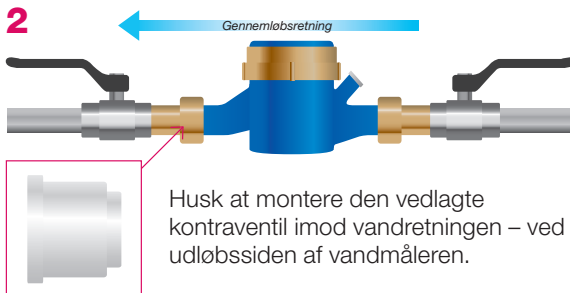
Nødvendige frie afstande for aflæsning og for ekspansion ved opsætning af vandmåler.



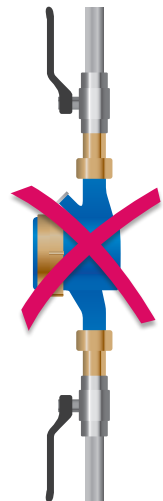
Montering af vandmåler



Du skal montere vandmåleren vandret i installationen.



Afslut montering ved at placere plomberingsbøjlen over forskruet modsat kontraventil – ved indløbs-siden af vandmåleren. Brug den blå plombe til at låse den hvide plomberingsbøjle.



Det er ikke tilladt at montere vandmåleren lodret!